

# Напоромеры НМП-52-М2, Тягомеры ТмМП-52-М2, Тягонапоромеры ТНМП-52-М2

## Применение

- Конструкция для крепления в панель, пылезащита до IP 40
- Для газообразных, неагрессивных не кристаллизующихся сред
- Котельное, Медицинское, вакуумное, газовое, лабораторное оборудование и т.д.

## Особенности конструкции

- Корректор нуля на шкале
- Корпус из пластика ABS
- Присоединение к процессу без резьбовое для эластичных труб; быстросъемные фитинги и т.д.
- Низкие диапазоны от 0,16 кПа



## Пределы измерений и классы точности

Напоромер НМП-52-М2	Наименование		Класс точности в соответствии с ГОСТ 2405-88	
	Тягомер ТмМП-52-М2	Тягонапоромер ТНМП-52-М2		
Диапазон измерений избыточного давления, кПа	Диапазон измерений давления—разрежения, кПа			
от 0 до 0,16	от -0,16 до 0	от -0,08 до 0,08	2,5	
от 0 до 0,25	от -0,25 до 0	от -0,125 до 0,125		
от 0 до 0,4	от -0,4 до 0	от -0,2 до 0,2		
от 0 до 0,6	от -0,6 до 0	от -0,3 до 0,3		
от 0 до 1,0	от -1,0 до 0	от -0,5 до 0,5		
от 0 до 1,6	от -1,6 до 0	от -0,8 до 0,8		1,5
от 0 до 2,5	от -2,5 до 0	от -1,25 до 1,25		1,0
от 0 до 4,0	от -4,0 до 0	от -2,0 до 2,0		
от 0 до 6,0	от -6,0 до 0	от -3,0 до 3,0		
от 0 до 10,0	от -10,0 до 0	от -5,0 до 5,0		
от 0 до 16,0	от -16,0 до 0	от -8,0 до 8,0		
от 0 до 25,0	от -25, до 0	от -12,5 до 12,5		
от 0 до 40,0	от -40,0 до 0	от -20,0 до 20,0		
от 0 до 60,0	от -60,0 до 0	от -30,0 до 30,0		



## Допустимая температура

- Окружающая 50 ...+60 °C
- Измеряемая +100 °C максимум
- Климатическое исполнение УЗ или ТЗ

# Напоромеры НМП-52-М2, Тягомеры ТММП-52-М2, Тягонапоромеры ТНМП-52-М2

Межповерочный интервал составляет 2 года

## Сертификаты

- Свидетельство об утверждении типа средства измерения RU.С.30.004.А №45180 Россия

## Предельно допустимое давление:

- Постоянное ВПИ
- Переменное 0,9 x ВПИ
- Перегрузка 130% ВПИ

## Степень защиты

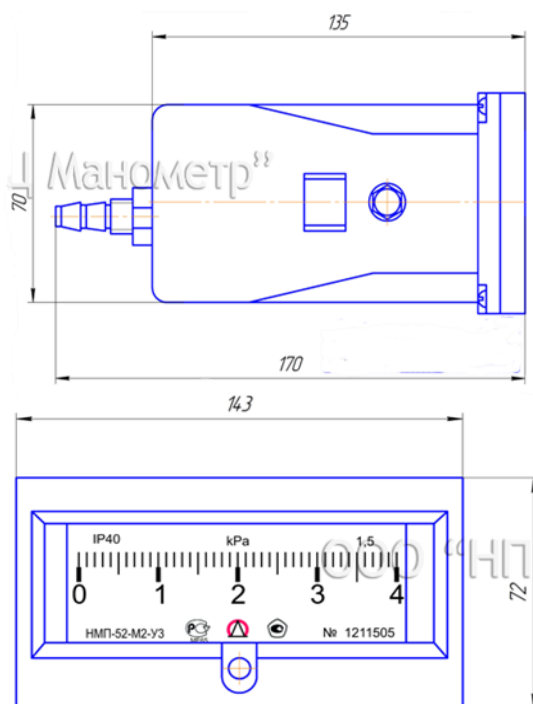
- IP40

## Масса прибора

- 0,4 кг.



## Эскизы и размеры



## Стандартное исполнение

Присоединение к процессу:

- Без резьбовой штуцер 4-02 по ГОСТ 25165

Чувствительный элемент:

- Бериллиевая бронза CuBe2 или БрБ2

Механизм:

- Медный сплав, Алюминиевый сплав

Корректор нуля:

- На шкале

Циферблат:

- Алюминий, белый фон, черные надписи.

Стрелка:

- Алюминий, черная

Корпус:

- Пластик ABS

Стекло:

- Техническое

## Варианты изготовления

Различные единицы измерения:

- кПа; кгс/м. кв.; мБар; мм. водного столба; мм. ртутного столба; PSI(фунт/дюйм кв.); и т.д
- Другие присоединения к процессу
- Пользовательские шкалы (цветовое зонирование шкал)

## Информация для Заказа

- Модель Напоромер НМП-52-М2
- Диапазон измерения 6 кПа
- Класс точности 1,5
- Присоединение к процессу 4-02
- Варианты Описание шкалы и т.д.